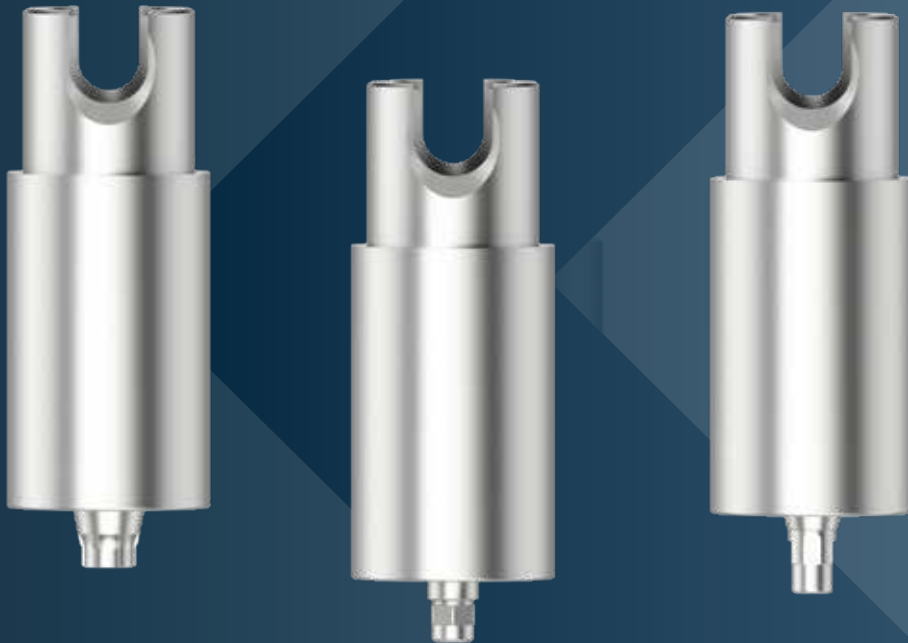


» **Präzision** aus  
Verantwortung «



TI-FORMS  
ABUTMENT  
für M series

 **MEDENTIKA**<sup>®</sup>  
A Straumann Group Brand

# » Willkommen bei MEDENTiKA® «

Wer uns von MEDENTiKA® trifft, lernt ein Team kennen. Menschen, die seit der Gründung gemeinsam Wissen und Erfahrung einbringen. Menschen, die mit Elan Produkte perfektionieren und sich dieser Aufgabe tagtäglich mit Leidenschaft widmen.

**MEDENTiKA® hat Charakter.** Und der bildet nun mal die Grundlage für moralisch einwandfreies Handeln. In einer Welt, die sich immer öfter allein den Gesetzen des Marktes unterwirft, erscheint uns diese Position richtig – und wichtig. Das charakteristische an MEDENTiKA® ist auch, dass wir an die Macht unserer Ideen, an die innovative Kraft eigener Produkte glauben. Wir sind MEDENTiKA® – und wo MEDENTiKA® draufsteht, ist mehr als nur eine Implantatkomponente drin: Wir liefern Ihnen das Wissen und die Erfahrung, die wir seit der Gründung von MEDENTiKA® einbringen. Wir offerieren Ihnen unseren Elan, mit dem wir unsere Produkte tagtäglich perfektionieren. Wir widmen uns diesen Aufgaben mit dem gebotenen Ernst, aber auch mit Leidenschaft.

Am Ende bekommen Sie ein originales und mit höchster Interface-Präzision hergestelltes Teil aus einer extrem umfangreichen prothetischen Palette. Dieser Katalog spiegelt unsere Haltung in jedem einzelnen Produkt wider.

Unsere prothetischen Komponenten eröffnen Ihnen neue, noch vielfältigere Versorgungsmöglichkeiten und Ihren Patienten größeren Komfort und mehr Funktionalität.

In diesem Sinne: auf ein baldiges Wiedersehen!

**Thomas Jaberg » Bernd Gaddum**  
und das gesamte MEDENTiKA® Team

## » TI-Forms-Abutment für M series «

Die TI-Forms-Abutments für die M series von Straumann sind Titanabutmentrohlinge mit vorgefertigten Anschlussgeometrien für die In-house-Fertigung von individuellen, einteiligen Titanabutments.



### Ihre Vorteile

- Hohe Zeit- und Kostenersparnis durch vorgefertigte Fräsrohlinge
- Sicher und präzise durch industriell vorgefertigter Implantat-Anschlussgeometrien
- Hohe Biokompatibilität aufgrund des bewährten Materials

## » B-Serie «

Bredent Medical SKY®\*

### TI-Forms-Abutment für M-Series

- Titan Grade 5 KV
- inkl. Abutmentschraube
- Empfohlenes Drehmoment: 25 Ncm



Implantatanschluss	NP
Durchmesser	11,5 mm
Abutmentschraube	B 60
Laborschraube	B 60 L
Artikel-Nr.	B 9000-ST
	45,90 EUR

Bitte beachten: Wird verwendet mit Straumann/M-Series.

## » BS-Serie «

BEGO Implant Systems  
Semados®\* S/RI/RS/RSX/SC/SCX

### TI-Forms-Abutment für M-Series

- Titan Grade 5 KV
- inkl. Abutmentschraube
- Empfohlenes Drehmoment: 30 Ncm



Implantatanschluss	D 3,25-5,5
Durchmesser	11,5 mm
Abutmentschraube	BS 60
Laborschraube	BS 60 L
Artikel-Nr.	BS 9000-ST
	45,90 EUR

Bitte beachten: Wird verwendet mit Straumann/M-Series.

## » C-Serie «

Altatec Camlog®\* / MEDENTiKA® Procone

### TI-Forms-Abutment für M-Series

- Titan Grade 5 KV
- inkl. Abutmentschraube
- Empfohlenes Drehmoment: 20 Ncm



Implantatanschluss	D 3,3	D 3,8	D 4,3	D 5,0	D 6,0
Durchmesser	11,5 mm	11,5 mm	11,5 mm	11,5 mm	11,5 mm
Abutmentschraube	C 61	C 61	C 61	C 62	C 62
Laborschraube	C 61 L	C 61 L	C 61 L	C 62 L	C 62 L
Artikel-Nr.	C 9000-ST	C 9010-ST	C 9020-ST	C 9030-ST	C 9040-ST
	45,90 EUR	45,90 EUR	45,90 EUR	45,90 EUR	45,90 EUR

Bitte beachten: Wird verwendet mit Straumann/M-Series.

## » CX-Serie «

Medentis Medical ICX

### TI-Forms-Abutment für M-Series

- Titan Grade 5 KV
- inkl. Abutmentschraube
- Empfohlenes Drehmoment: 30 Ncm



Implantatanschluss	D 3,75-4,8
Durchmesser	11,5 mm
Abutmentschraube	CX 60
Laborschraube	CX 60 L
Artikel-Nr.	CX 9000-ST
	45,90 EUR

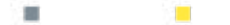
Bitte beachten: Wird verwendet mit Straumann/M-Series.

## » D-Serie «

Altatec Conelog®\*

### TI-Forms-Abutment für M-Series

- Titan Grade 5 KV
- inkl. Abutmentschraube
- Empfohlenes Drehmoment: 20 Ncm



Implantatanschluss	D 3,3	D 3,8/4,3
Durchmesser	11,5 mm	11,5 mm
Abutmentschraube	D 60	D 60
Laborschraube	D 60 L	D 60 L
Artikel-Nr.	D 9000-ST	D 9010-ST
	45,90 EUR	45,90 EUR

Bitte beachten: Wird verwendet mit Straumann/M-Series.

## » E-Serie «

Nobel Biocare NobelReplace®\* Tapered

### TI-Forms-Abutment für M-Series

- Titan Grade 5 KV
- inkl. Abutmentschraube
- Empfohlenes Drehmoment: 35 Ncm



Implantatanschluss	NP 3,5	RP 4,3	WP 5,0
Durchmesser	11,5 mm	11,5 mm	11,5 mm
Abutmentschraube	E 60	E 61	E 61
Laborschraube	E 60 L	E 61 L	E 61 L
Artikel-Nr.	E 9000-ST	E 9010-ST	E 9020-ST
	45,90 EUR	45,90 EUR	45,90 EUR

Bitte beachten: Wird verwendet mit Straumann/M-Series.

## EV-Serie

DENTSPLY Implants  
ASTRA TECH OsseoSpeed®\* EV

### TI-Forms-Abutment für M-Series

- Titan Grade 5 KV
- inkl. Abutmentschraube
- Empfohlenes Drehmoment: 25 Ncm



Implantatanschluss	D 3,0	D 3,6	D 4,2	D 4,8	D 5,4
Durchmesser	11,5 mm	11,5 mm	11,5 mm	11,5 mm	11,5 mm
Abutmentschraube	EV 60	EV 61	EV 62	EV 63	EV 63
Laborschraube	EV 60 L	EV 61 L	EV 62 L	EV 63 L	EV 63 L
Artikel-Nr.	EV 9000-ST	EV 9010-ST	EV 9020-ST	EV 9030-ST	EV 9040-ST
	45,90 EUR	45,90 EUR	45,90 EUR	45,90 EUR	45,90 EUR

Bitte beachten: Wird verwendet mit Straumann/M-Series.

## I-Serie

BIOMET 3i External Hex

### TI-Forms-Abutment für M-Series

- Titan Grade 5 KV
- inkl. Abutmentschraube
- Empfohlenes Drehmoment: 35 Ncm



Implantatanschluss	D 3,4	RP 4,1	D 5,0
Durchmesser	11,5 mm	11,5 mm	11,5 mm
Abutmentschraube	I 61	I 61	I 61
Laborschraube	I 61 L	I 61 L	I 61 L
Artikel-Nr.	I 9000-ST	I 9010-ST	I 9020-ST
	45,90 EUR	45,90 EUR	45,90 EUR

Bitte beachten: Wird verwendet mit Straumann/M-Series.

## F-Serie

Nobel Biocare NobelActive®\*  
NobelReplace®\* Conical

### TI-Forms-Abutment für M-Series

- Titan Grade 5 KV
- inkl. Abutmentschraube
- Empfohlenes Drehmoment:  
15 Ncm: D 3,0  
35 Ncm: NP 3,5  
35 Ncm: RP 4,3/5,0



Implantatanschluss	D 3,0	NP 3,5	RP 4,3/5,0
Durchmesser	11,5 mm	11,5 mm	11,5 mm
Abutmentschraube	F 66	F 60	F 61
Laborschraube	F 66 L	F 60 L	F 61 L
Artikel-Nr.	F 9020-ST	F 9000-ST	F 9010-ST
	45,90 EUR	45,90 EUR	45,90 EUR

Bitte beachten: Wird verwendet mit Straumann/M-Series.

## K-Serie

Nobel Biocare Brånemark System®\*

### TI-Forms-Abutment für M-Series

- Titan Grade 5 KV
- inkl. Abutmentschraube
- Empfohlenes Drehmoment: 35 Ncm



Implantatanschluss	NP 3,5	RP 4,1	WP 5,1
Durchmesser	11,5 mm	11,5 mm	11,5 mm
Abutmentschraube	K 60	K 61	K 62
Laborschraube	K 60 L	K 61 L	K 62 L
Artikel-Nr.	K 9000-ST	K 9010-ST	K 9020-ST
	45,90 EUR	45,90 EUR	45,90 EUR

Bitte beachten: Wird verwendet mit Straumann/M-Series.

## H-Serie

BIOMET 3i Certain®\*

### TI-Forms-Abutment für M-Series

- Titan Grade 5 KV
- inkl. Abutmentschraube
- Empfohlenes Drehmoment: 20 Ncm



Implantatanschluss	D 3,4	D 4,1	D 5,0
Durchmesser	11,5 mm	11,5 mm	11,5 mm
Abutmentschraube	H 60	H 60	H 60
Laborschraube	H 60 L	H 60 L	H 60 L
Artikel-Nr.	H 9000-ST	H 9010-ST	H 9020-ST
	45,90 EUR	45,90 EUR	45,90 EUR

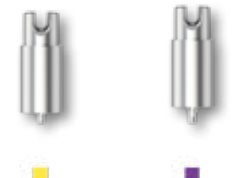
Bitte beachten: Wird verwendet mit Straumann/M-Series.

## L-Serie

Straumann Bone Level

### TI-Forms-Abutment für M-Series

- Titan Grade 5 KV
- inkl. Abutmentschraube
- Empfohlenes Drehmoment: 35 Ncm



Implantatanschluss	NC 3,3	RC 4,1/4,8
Durchmesser	11,5 mm	11,5 mm
Abutmentschraube	L 60	L 60
Laborschraube	L 60 L	L 60 L
Artikel-Nr.	L 9000-ST	L 9010-ST
	45,90 EUR	45,90 EUR

Bitte beachten: Wird verwendet mit Straumann/M-Series.

# » N-Serie «

Straumann Tissue Level

## TI-Forms-Abutment für M-Series

- Titan Grade 5 KV
- inkl. Abutmentschraube
- Empfohlenes Drehmoment: 35 Ncm



Implantatanschluss	NNC 3,5	RN 4,8	WN 6,5
Durchmesser	11,5 mm	11,5 mm	11,5 mm
Abutmentschraube	N 65	N 62	N 62
Laborschraube	N 65 L	N 62 L	N 62 L
Artikel-Nr.	N 9030-ST	N 9010-ST	N 9020-ST
	45,90 EUR	45,90 EUR	45,90 EUR

Bitte beachten: Wird verwendet mit Straumann/M-Series.

# » S-Serie «

DENTSPLY Implants ASTRA TECH OsseoSpeed® TX

## TI-Forms-Abutment für M-Series

- Titan Grade 5 KV
- inkl. Abutmentschraube
- Empfohlenes Drehmoment:  
20 Ncm: D 3,5/4,0  
25 Ncm: D 4,5/5,0



Implantatanschluss	D 3,5/4,0	D 4,5/5,0
Durchmesser	11,5 mm	11,5 mm
Abutmentschraube	S 60	S 61
Laborschraube	S 60 L	S 61 L
Artikel-Nr.	S 9000-ST	S 9020-ST
	45,90 EUR	45,90 EUR

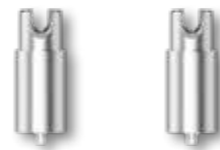
Bitte beachten: Wird verwendet mit Straumann/M-Series.

# » OT-Serie «

OSSTEM Implant TS-System  
HiOssen Implant® ET-System  
T-Plus Implant Tech A+ Implant, ST Implant

## TI-Forms-Abutment für M-Series

- Titan Grade 5 KV
- inkl. Abutmentschraube
- Empfohlenes Drehmoment:  
20 Ncm: M  
30 Ncm: R



Implantatanschluss	M	R
Durchmesser	11,5 mm	11,5 mm
Abutmentschraube	OT 60	OT 61
Laborschraube	OT 60 L	OT 61 L
Artikel-Nr.	OT 9000-ST	OT 9010-ST
	45,90 EUR	45,90 EUR

Bitte beachten: Wird verwendet mit Straumann/M-Series.

# » T-Serie «

DENTSPLY Implants XiVE® S

## TI-Forms-Abutment für M-Series

- Titan Grade 5 KV
- inkl. Abutmentschraube
- Empfohlenes Drehmoment: 25 Ncm



Implantatanschluss	D 3,4	D 3,8	D 4,5	D 5,5
Durchmesser	11,5 mm	11,5 mm	11,5 mm	11,5 mm
Abutmentschraube	T 60	T 60	T 60	T 60
Laborschraube	T 60 L	T 60 L	T 60 L	T 60 L
Artikel-Nr.	T 9000-ST	T 9005-ST	T 9010-ST	T 9020-ST
	45,90 EUR	45,90 EUR	45,90 EUR	45,90 EUR

Bitte beachten: Wird verwendet mit Straumann/M-Series.

# » R-Serie «

Zimmer Dental Tapered Screw-Vent®\*  
MIS SEVEN®\* Internal Hex  
BioHorizons Tapered Internal/Tapered Internal Plus/Tapered Tissue Level

## TI-Forms-Abutment für M-Series

- Titan Grade 5 KV
- inkl. Abutmentschraube
- Empfohlenes Drehmoment: 30 Ncm



Implantatanschluss	D 3,5	D 4,5	D 5,7
Durchmesser	11,5 mm	11,5 mm	11,5 mm
Abutmentschraube	R 60	R 60	R 60
Laborschraube	R 60 L	R 60 L	R 60 L
Artikel-Nr.	R 9000-ST	R 9010-ST	R 9020-ST
	45,90 EUR	45,90 EUR	45,90 EUR

Bitte beachten: Wird verwendet mit Straumann/M-Series.

# » Y-Serie «

DENTSPLY Implants ANKYLOS® C/X

## TI-Forms-Abutment für M-Series

- Titan Grade 5 KV
- inkl. Abutmentschraube
- Empfohlenes Drehmoment: 15 Ncm



Implantatanschluss	/X 3,5-7,0
Durchmesser	11,5 mm
Abutmentschraube	
Laborschraube	
Artikel-Nr.	Y 9000X-ST
	45,90 EUR

Bitte beachten: Wird verwendet mit Straumann/M-Series.

**TI-Forms-Abutment für M-Series**

- Titan Grade 5 KV
- inkl. Abutmentschraube
- Empfohlenes Drehmoment:  
15 Ncm: NI  
25 Ncm: RI



Implantatanschluss	NI	RI
Durchmesser	11,5 mm	11,5 mm
Abutmentschraube	1-06-01	2-06-03
Laborschraube	1-06-02	2-06-04
Artikel-Nr.	1-90-05-ST	2-90-07-ST
	45,90 EUR	45,90 EUR

Bitte beachten: Wird verwendet mit Straumann/M-Series.



Herausgeber: MEDENTiKA® GmbH  
 Hammweg 8-10  
 76549 Hügelsheim  
 Tel: +49 (0)7229 69912-10  
 info@medentika.de  
 www.medentika.com

Gestaltung: Der WeberFink GbR  
 Büro für grafische Gestaltung  
 www.weberfink.de

Stand: Februar 2020

Wir sind zertifiziert nach:  
**DIN EN ISO 13485**  
**Medizinprodukterichtlinie 93/42/EWG**  
**Anhang II**

**CE0483**

Technische Änderungen und Irrtümer vorbehalten.

Die Gebrauchsanweisungen und Garantiebedingungen finden Sie auf der Internetseite [www.medentika.com](http://www.medentika.com).

Mehr Informationen zur Garantie können auch direkt beim Hersteller angefordert werden.

MEDENTiKA® GmbH  
Hammweg 8-10  
76549 Hügelshheim  
info@medentika.de  
www.medentika.com

» **Präzision** aus  
Verantwortung «