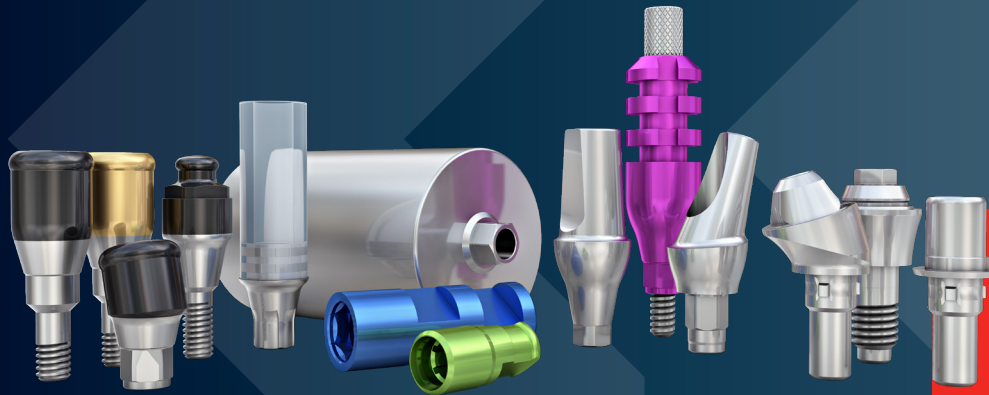


»» Warum **MEDENTiKA**® ««



MPS
Multi Platform Systems

 **MEDENTiKA**®
A Straumann Group Brand

IHRE VORTEILE:



EXZELLENTER PRÄZISION

Sie bekommen am Ende immer ein mit höchster Interface-Präzision hergestelltes Teil



UMFANGREICHES PROTHETIKSORTIMENT

Prothetik kompatibel zu allen gängigen Implantat-systemen



EXZELLENTES PREIS-LEISTUNGSVERHÄLTNIS

Kompromisslos präzise und günstig



INDIVIDUELLE LÖSUNGEN

Einzigartige Teile, die sonst nicht erhältlich sind (Novaloc/Optiloc) erweitern das Sortiment zusätzlich



LEBENS-LANGE GARANTIE

Gewährleistet wird nicht nur die Qualität und Halt-barkeit des Abutments – es gibt sogar eine Garantie auf das Fremdimplantat.



EINE MARKE DER STRAUMANN GROUP

Gemeinsame Hotline & gemeinsames Know-how



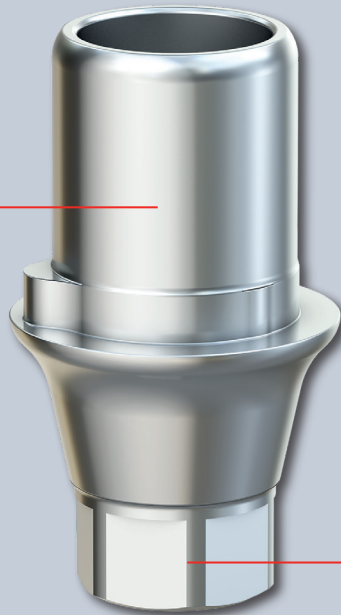
MADE IN GERMANY

PIONIER

»» TI-BASE

MEDENTiKA®s Original ««

Ein Design



1. Generation

Erste Titanbasis auf dem Markt



2. Generation

Unterschiedliche Kaminhöhen und angepasstes Emergenzprofil



Neuste Generation

Flexibel in der Höhe und verwendbar für abgewinkelten Schraubenkanal

kompatibel zu allen gängigen Implantatsystemen

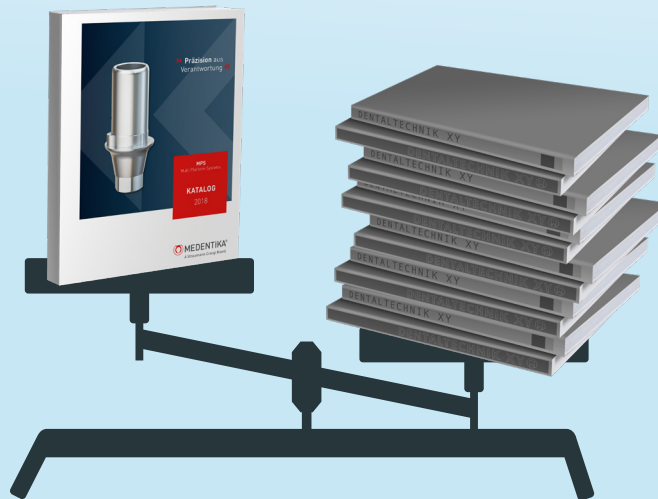
» MEDENTiKA® schließt die Lücke «

Wenn Sie mit verschiedenen Implantatmarken arbeiten

- Die Abutments jeder Marke sind unterschiedlich
- Nicht alle Produkte jeder Marke sind verfügbar

Wenn ein Labor mit MEDENTiKA® arbeitet

- Die Prothetik ist für eine Vielzahl von Implantatmarken gleich
- Ein Bestell-Workflow für mehr Effizienz
- Nur ein kompetenter Partner für die gesamte Implantatprothetik
- Nur ein Katalog



Gleiche Prothetik für
mehrere Implantatsysteme



Auch wenn der Patient unterschiedliche
Implantate hat, die Prothetik ist gleich.

VERTRIEB

Straumann GmbH
Heinrich-von-Stephan-Straße 21
79100 Freiburg

Tel.: +49 (0)761 4501-0

info.de@straumann.com
www.straumanngroup.de

Kundenberatung/Bestellannahme

Tel.: +49 (0)761 4501-333

order.de@straumann.com
www.medentika.de/eshop

HERSTELLER

MEDENTiKA® GmbH
Hammweg 8-10
76549 Hügelshheim
info@medentika.de
www.medentika.de

Datenschutzhinweis:

Ohne Ihre weitere Einwilligung verwenden die Straumann GmbH, Freiburg (D), das Institut Straumann AG, Basel (CH) und deren Dienstleister Ihre Angaben für Zwecke der Abwicklung Ihrer Anfragen, Anmeldungen, Bestellungen, für Kundenanalysen, Gewinnspiele und schriftliche Werbung per Post. Unsere Geschäftskunden werden auch telefonisch über unsere Produkte, Dienstleistungen sowie über Kundenzufriedenheitsbefragungen und Veranstaltungen aus dem Bereich der Dentalmedizin informiert. Wenn Sie der Verarbeitung Ihrer Daten für Werbe- oder Marktforschungszwecke widersprechen oder eine erteilte Einwilligung widerrufen möchten, genügt jederzeit eine Nachricht an unseren Datenschutzbeauftragten per E-Mail an datenschutz.de@straumann.com oder per Post an Straumann GmbH, Datenschutzbeauftragter, Heinrich-von-Stephan-Straße 21, 79100 Freiburg. Dies gilt ebenso, wenn Sie aus Gründen, die sich aus Ihrer besonderen Situation ergeben, der Verarbeitung Ihrer Daten widersprechen wollen.

» **Präzision** aus
Verantwortung «



DEMF-MPS-WM

 **MEDENTiKA®**
A Straumann Group Brand