

EFICIÊNCIA PROTÉTICA

STRAUMANN® VARIOBASE®

Mais que uma Ti-Base comum.
Eficiência e flexibilidade numa só base.





DÊ RESPOSTA ÀS NECESSIDADES INDIVIDUAIS DO PACIENTE DA FORMA MAIS **EFICIENTE**.

Equilibre a flexibilidade da restauração com uma produção eficiente, de modo a alcançar um desempenho de excelência.

A Variobase® constitui o conceito de Ti-Base eficiente mas igualmente flexível da Straumann que oferece uma gama ímpar de opções de restauração.

Quer estejamos a abordar as próteses Bone Level ou Tissue Level, concebemos cada solução para dar resposta às necessidades do respetivo sistema de implantes, integrando a especialização e qualidade Straumann. Os procedimentos que promovem um manuseamento fácil, como o auxiliar de cimentação têm como objetivo simplificar o seu trabalho e fornecer o melhor ajuste possível da restauração no pilar.



FLEXÍVEL

Escolha de entre uma gama ímpar de indicações e materiais



EFICIENTE

Um só conceito abrange necessidades individuais. Use o seu fluxo de trabalho preferencial para desenho e produção



FIÁVEL

Confie no desenho de alta qualidade e na utilização de componentes Straumann® originais

ESCOLHA DE ENTRE UMA GAMA ÍMPAR DE OPÇÕES DE RESTAURAÇÃO

Encontre a sua solução protética para a situação clínica:

	Região posterior		Região anterior (estética)	
Aparafusada e cimentada de um só elemento				
Aparafusada Multi-unit				
Fixa edêntula				



X-STREAM™

O X-Stream™ combina pilares (cimentados e aparafusados) e restauração numa só oferta. Primeiro, escolha o pilar e desenhe a respetiva restauração numa só etapa. Pode ser, por exemplo, um pilar e coroa Variobase®.

Em seguida, a Straumann fresará estes componentes protéticos no seu centro de produção centralizada e, finalmente, entregará tudo num só pacote. As etapas de processamento otimizadas reduzem muito o tempo do processo e os custos associados: 1 digitalização, 1 desenho, 1 entrega.

PERSPETIVA GERAL DO PORTFÓLIO STRAUMANN® VARIOBASE®

Escolha de entre indicações unitárias a totalmente edêntulas, encontre soluções eficientes para casos estéticos simples ou mais complexos e opte por uma fixação aparafusada ou cimentada. Em relação ao desenho e produção, pode utilizar o seu fluxo de trabalho preferencial, quer seja convencional ou digital.



STRAUMANN® VARIOBASE® PARA COROA

- Máxima flexibilidade de desenho
- Forte retenção da restauração
- Satisfação das necessidades estéticas mais exigentes

STRAUMANN® VARIOBASE® PARA COROA SA (SOLUÇÃO ANGULADA)

- Angulação do canal do parafuso até 25°
- Uma estética impecável na região anterior com o orifício de parafuso colocado no plano lingual
- Altere a posição do canal para melhorar o acesso da chave de implante e a funcionalidade na região posterior

STRAUMANN® VARIOBASE® C

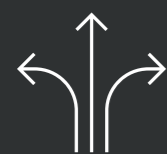
- O desenho do pilar faz toda a diferença
- Aproveite ao máximo o fluxo de trabalho implanto-suportado em consultório
- Interface pilar-implante Straumann® original

STRAUMANN® VARIOBASE® PARA PONTE/BARRA CILÍNDRICO

- Máxima flexibilidade de desenho
- Procedimento de cimentação fácil com o auxiliar de cimentação
- Forte retenção da restauração

STRAUMANN® VARIOBASE® PARA COROA

Opções restaurativas alargadas com a máxima flexibilidade de desenho. Especialmente concebido para restaurações unitárias simples nas regiões posterior e anterior.



MÁXIMA FLEXIBILIDADE DE DESENHO

- Altura mínima de pilar de 3,5 mm
- Duas alturas de pilar disponíveis: 3,5 mm e 5,5 mm
- Altura de pilar personalizável desde 5,5 mm a 3,5 mm



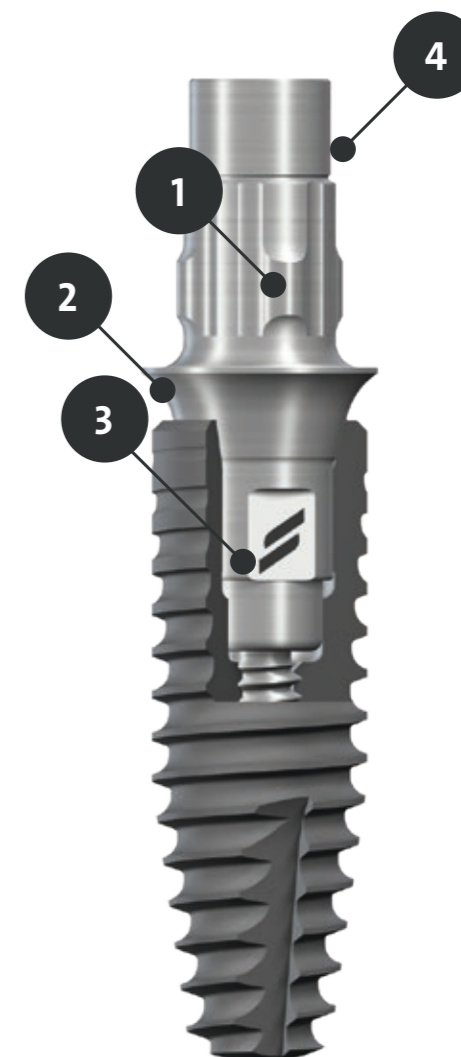
FORTE RETENÇÃO DA RESTAURAÇÃO

- Encaixe exato e bloqueio rotacional da restauração, graças ao mecanismo de engate
- Concebido para uma união fácil
- Superfície de colagem alargada



DAR RESPOSTA ÀS NECESSIDADES ESTÉTICAS

- As opções Bone Level apresentam-se com alturas de gengiva de 1, 2 e 3 mm
- O SC Variobase® para coroa foi especialmente desenvolvido para o sistema de implante de 2,9 mm



- 1 Mecanismo de engate
- 2 Três alturas de gengiva para sistema de implante Bone Level
- 3 Ligação Straumann® original
- 4 Altura de pilar personalizável*



Mecanismo de engate



Alturas de pilar, 3,5 mm e 5,5 mm



Alturas de gengiva de 1 mm, 2 mm, 3 mm

* Para implantes Bone Level: 2 alturas de pilar, 3,5 mm e 5,5 mm
Para implantes BLX/BLC: altura de pilar personalizável desde 5,5 mm a 3,5 mm digitalmente

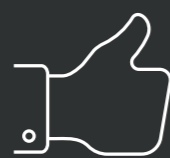
VARIOBASE® PARA COROA SA (SOLUÇÃO ANGULADA)

Novos ângulos para uma estética inquestionável e fácil acesso. O Variobase® para coroa SA é a solução para as restaurações unitárias aparafusadas.



ESTÉTICA INQUESTIONÁVEL

- Restaurações aparafusadas estéticas com uma angulação do canal de parafuso de até 25 graus
- Colocação flexível de implantes para próteses



FÁCIL ACESSO E ALTA FUNCIONALIDADE

- Chave de parafusos específica com auto-retenção para soluções anguladas (com código de cor verde)
- Acesso simples para procedimentos de revisão
- Posição ideal da saída do canal do parafuso para alcançar resistência e longevidade



OPÇÃO FIÁVEL PARA RESTAURAÇÕES APARAFUSADAS

- Mais espaço para a restauração, graças a um diâmetro reduzido de canal de parafuso
- Reduza o risco de produzir lascas, alterando o canal para a posição ideal, tendo em conta o funcionamento
- Forte retenção da restauração devido ao desenho da chaminé Variobase® bem conhecido e com provas dadas no mercado



- 1 Uma só chave de parafusos auto-retentora para todas as plataformas Straumann®
- 2 Acesso simples para procedimentos de revisão
- 3 Janela recortada para canal de parafuso angulado
- 4 Mecanismo de engate



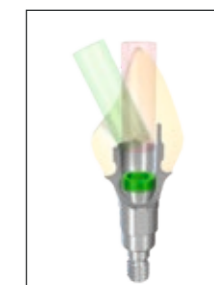
Mecanismo de engate



Altura de chaminé de 5,5 mm com opção de reduzir para 3,5mm*



Ferramenta rotativa para um manuseamento fácil



Possível uma angulação do canal do parafuso até 25 graus

* Para o fluxo de trabalho digital, a altura do pilar não pode ser adaptada quando utilizar o kit de implante

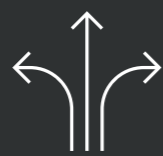
STRAUMANN® VARIOBASE® C

A opção Ti-Base Straumann® original para o seu fluxo de trabalho em consultório. Restaure os seus casos de implante de forma incrivelmente rápida e eficiente com o fluxo de trabalho em consultório para próteses implanto-suportadas.



O DESENHO DO PILAR FAZ TODA A DIFERENÇA

- Otimize o perfil de emergência, selecionando entre várias opções de altura de gengiva
- Colar côncavo concebido para uma limpeza fácil
- O Bone Level NC vem com um diâmetro de plataforma reduzido, de 4,5 mm a 3,8 mm



Aproveite ao máximo o fluxo de trabalho implanto-suportado em consultório

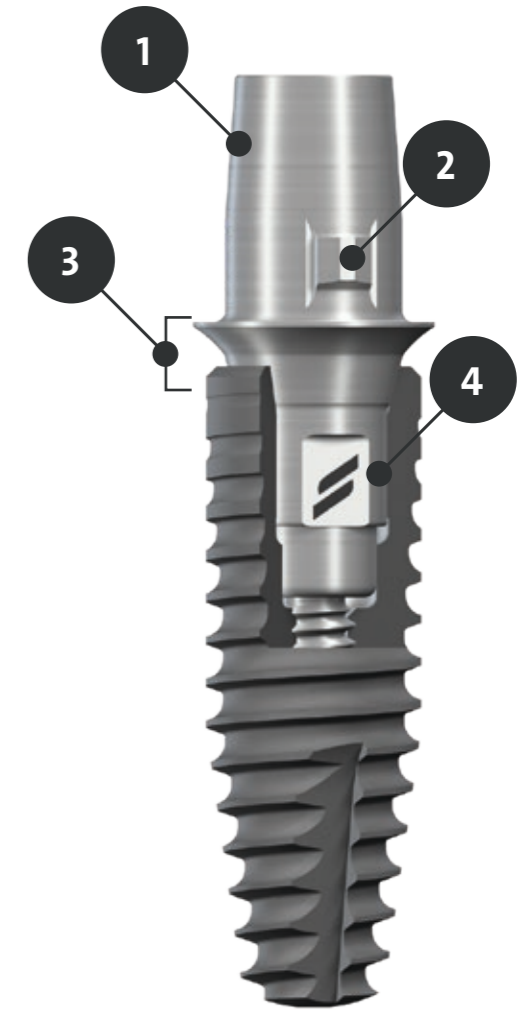
- Integrado nas bibliotecas do software Sirona
- O desenho da chaminé é compatível com o Scanbody Sirona, Sirona ScanPost e os blocos de material com canal de parafuso pré-fabricado



INTERFACE PILAR-IMPLANTE STRAUMANN® ORIGINAL

- Componentes perfeitamente compatíveis^{1,2}
- Fiabilidade baseada em evidências clínicas comprovadas a longo prazo
- Excelente assistência técnica e apoio ao cliente

- 1 O desenho da chaminé é compatível com o fluxo de trabalho CAD/CAM da Sirona
- 2 Um só elemento de retenção para a restauração
- 3 Altura da gengiva de 1 mm para Bone Level RC e NC e de 1,5 mm/2,5 mm/3,5 mm para BLX/BLC RB/WB e WB
- 4 Conexão de implante Straumann® original



Estão disponíveis 2 tamanhos de chaminé "S" e "L" para melhor se adaptarem ao diâmetro do implante

Perfil de emergência otimizado

- Desenho côncavo do colar
- Concebido para promover o melhor resultado estético possível



Desenho côncavo do colar do Variobase® C para implantes Straumann® Bone Level e BLX



Desenho convexo do colar para Ti-Base de terceiros para CEREC® alegadamente compatível com os implantes Straumann® Bone Level

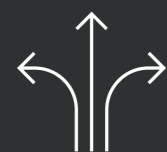
Selecione os componentes, dependendo do tamanho da chaminé, de modo a assegurar um desenho e um fluxo de trabalho de fabrico sem sobressaltos, bem como o melhor ajuste da restauração definitiva.

	Variobase® C			Acessórios		
	Plataforma	Diâmetro Ø	Tamanho da chaminé	Tamanho do Scanbody Sirona	Sirona ScanPost	Tamanho do orifício de parafuso pré-fabricado no bloco de material
Tissue Level	NNC	3,9 mm	S	S	Indisponível	S
	RN	5 mm	L	L	Sirona ScanPost SSO 4.8 L	L
	WN	7 mm	L	L	Sirona ScanPost SSO 6.5 L	L
TLX / TLC	NT	3,5 mm	S	S	Straumann® ScanPost S BL 3.3 L*	S
	RT	4,8 mm	L	L	Straumann® ScanPost 065.0038*	S
	WT	6,5 mm	L	L	Straumann® ScanPost 065.0038*	L
Bone Level	NC	3,8 mm	S	S	Sirona ScanPost 065.0038*	L
	RC	4,6 mm	L	L	Sirona ScanPost S BL 4.1 L	L
	RB/WB	3,8 mm	S	S	Straumann® ScanPost 065.0038	S
BLX / BLC	RB/WB	4,5 mm	L	L	Straumann® ScanPost 065.0038*	L
	WB	5,5 mm	L	L	Straumann® ScanPost 065.0038*	L

* Use o Scanbody de tamanho L quando utilizar o pilar de digitalização Sirona ScanPost.

STRAUMANN® VARIOBASE® PARA PONTE/BARRA CILÍNDRICO

Máxima flexibilidade de desenho e procedimento de cimentação fácil. Para restaurações Multi-unit de implantes retos e inclinados* Straumann®.



MÁXIMA FLEXIBILIDADE DE DESENHO

- Opções restaurativas de ponte e barra versáteis, graças ao formato cônico sem contacto com o implante
- Altura mínima de pilar de 3,5mm
- Copings sobre pilares aparafusados para casos edêntulos**



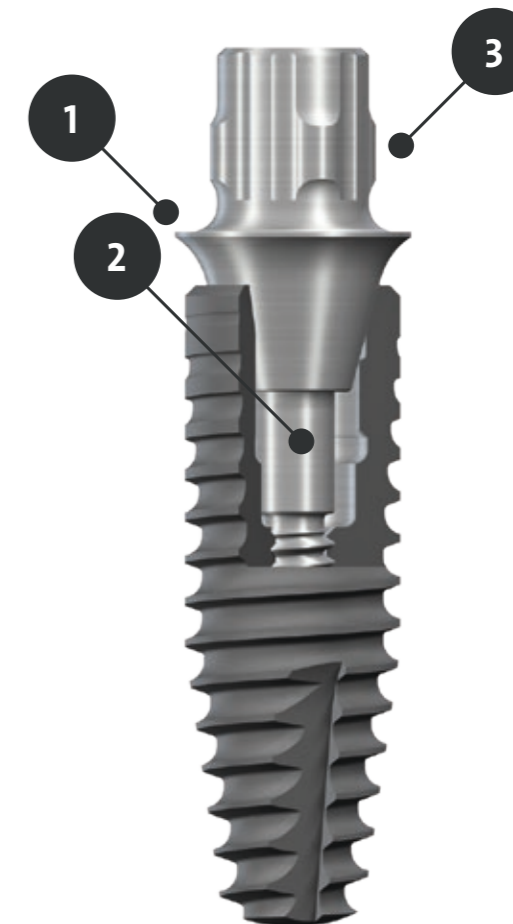
PROCEDIMENTO DE CIMENTAÇÃO FÁCIL

- Auxiliar de cimentação para um procedimento de cimentação rápido e simplificado
- Camada de cimento uniformemente distribuída



FORTE RETENÇÃO DA RESTAURAÇÃO

- Desenho de chaminé Variobase® bem conhecido e com provas dadas no mercado
- Estabilidade a longo prazo e ajuste passivo, graças ao rebordo de referência



- 1 Reborde de referência para estabilidade a longo prazo e ajuste passivo
- 2 Formato cônico sem contacto
- 3 Forte retenção graças ao desenho de chaminé e mecanismo de engate Variobase® bem conhecidos e com provas dadas no mercado

Auxiliar de cimentação – ferramenta auxiliar única no género, gratuita, para laboratórios dentários.

O auxiliar de cimentação foi especificamente desenvolvido para Variobase® para ponte/barra cilíndrico. Promove um procedimento de cimentação simples e rápido com um melhor resultado, mesmo para implantes muito inclinados.



- 1 Marcado a laser para uma identificação fácil
- 2 Orifício de acesso para aplicar o cimento
- 3 Duas aletas para selar o canal de parafuso

BIBLIOGRAFIA

1 Park et al. An In Vitro Evaluation of the Loosening of Different Interchangeable Abutments in Internal-Connection-Type Implants. Int J Oral Maxillofac Implants. 2017; 32:350-355. 2 Os resultados relativos aos pilares Straumann em implantes Straumann são estatisticamente diferentes dos referentes a peças não originais.



490.288/pt/F/00 03/24

International Headquarters

Institut Straumann AG

Peter Merian-Weg 12

CH-4002 Basel, Switzerland

Phone +41 (0)61 965 11 11

Fax +41 (0)61 965 11 01

www.straumann.com

© Institut Straumann AG, 2024. Todos os direitos reservados.

Straumann® e/ou outras marcas comerciais e logótipos da Straumann® aqui mencionados são marcas comerciais ou marcas comerciais registadas da Straumann Holding AG e/ou das suas afiliadas.

 **straumann**