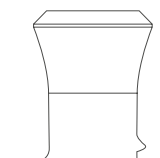


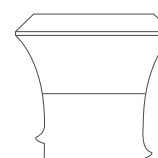
Straumann®
Система зубных имплантатов
TISSUE LEVEL
Ортопедический этап

RN
Ø 4.8mm



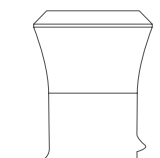
synOcta®

WN
Ø 6.5mm



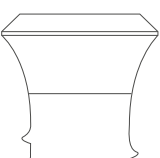
synOcta®

RN
Ø 4.8mm



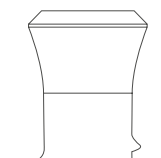
Монолитная конструкция

WN
Ø 6.5mm



Монолитная конструкция

RN
Ø 4.8mm



WN
Ø 6.5mm



Съемная конструкция

Элементы для снятия слепка и изготовления моделей

Трансфер для открытой ложки	Трансфер для закрытой ложки	Аналог	Трансфер для открытой ложки	Трансфер для закрытой ложки	Аналог
Снятие слепка с уровня абатмента 048.866	048.864	048.108	Снятие слепка с уровня имплантата 048.090 / 048.010	048.862	048.124

Трансфер для открытой ложки	Трансфер для закрытой ложки	Аналог	Трансфер для открытой ложки	Трансфер для закрытой ложки	Аналог
Снятие слепка с уровня абатмента 048.869	048.871	048.872	Снятие слепка с уровня имплантата 048.091	048.870	048.171

Монолитная конструкция	Монолитная конструкция
048.017V4 048.060V4/ 061V4/062V4	048.013 048.065/048.066

	Лабораторная матрица	4 шт	2010.722-STM
	Аналог абатмента	4 шт	2010.721-STM
	Спейсер	4 шт	2010.723-STM
	Манжета	10 шт	2010.724-STM
	Лабораторная ретенционная вставка	4 шт	2010.725-STM

- Одноточечная коронка
- Мостовидная конструкция
- Балочная конструкция

Элементы для снятия цифрового оттиска

Скан-маркер с уровня имплантата 048.168	Репозиционируемый аналог имплантата 048.129
--	--

Скан-маркер с уровня имплантата 048.169	Репозиционируемый аналог имплантата 048.172
--	--

048.160/161/162	048.165/048.166
-----------------	-----------------

Временные реставрации

• 048.651	••048.650	048.668	048.664
-----------	-----------	---------	---------

•048.233	••048.234
----------	-----------

••048.654 •048.655	048.047V4/ 048V4/049V4	••048.656 •048.657	048.051 048.052
-----------------------	---------------------------	-----------------------	--------------------

Фиксация конструкций

Винтовая фиксация	Гибридная фиксация	Цементная или винтовая фиксация	Цементная фиксация	Шаровидный абатмент
-------------------	--------------------	---------------------------------	--------------------	---------------------

Винтовая фиксация	Гибридная фиксация	Цементная фиксация	Цементная фиксация	Цементная фиксация
-------------------	--------------------	--------------------	--------------------	--------------------

CAD/CAM

--	--	--	--	--

--	--	--	--	--

--	--	--	--

Постоянные реставрации

synOcta® 1.5 048.601	Variobase® для одиночных коронок АН 4.0 мм АН 6.0 мм вкл. винт 048.356 048.356	Variobase® AS для одиночных коронок АН 4.0 мм АН 6.0 мм вкл. винт 048.877 048.880 048.894 048.894	Variobase® C АН 4.7 мм вкл. винт 022.0019 022.0045	synOcta® угловые 048.612/613/617/618 Н 5.7 мм / Н 6.7 мм	synOcta® цементируемый 048.605 вкл. винт	048.439	synOcta® 1.5 048.603	Variobase® для одиночных коронок АН 4.5 мм АН 6.5 мм вкл. винт 048.711 022.0023 048.356 048.356	Variobase® AS для одиночных коронок АН 4.5 мм АН 6.5 мм вкл. винт 048.878 048.881 048.894 048.894	Variobase® C АН 4.7 мм вкл. винт 022.0020 022.0045	synOcta® угловые 048.608 048.609	synOcta® цементируемый 048.606	048.540/541/542	048.545/048.546
-------------------------	---	---	--	--	--	---------	-------------------------	---	---	--	--	-----------------------------------	-----------------	-----------------

--	--	--	--	--

--	--	--	--

Титановый колпачок для абатмента synOcta® 1.5 для балок

048.214	Variobase® для мостов и балок АН 4.0 мм вкл. винт 048.378 048.356	Variobase® для мостов и балок АН 4.0 мм вкл. винт 022.0003 023.4763	АН GH
---------	---	---	----------

--	--	--	--

--	--	--	--

Пластиковые колпачки

•048.229 ••048.227 •••048.227	Выгораемые колпачки для Variobase® для одиночных коронок АН 3.5 мм АН 5.5 мм 048.268 023.0015 048.268V4 023.0015V4	Выгораемые колпачки для Variobase® (022.0003) для мостов и балок 023.0009 023.0009V4	Выгораемые колпачки для Variobase® AS для одиночных коронок 048.897	048.670	048.676V4	••048.662 •048.663	•048.667 ••048.666	Выгораемые колпачки для Variobase® для одиночных коронок АН 3.5 мм АН 5.5 мм 048.269 023.0016 048.269V4 023.0016V4	Выгораемые колпачки для Variobase® (022.0004) для мостов и балок 023.0010 023.0010V4	Выгораемые колпачки для Variobase® AS для одиночных коронок 048.898	048.678	•048.243 ••048.244	•048.245/••048.246	•048.247/••048.248
-------------------------------------	---	--	--	---------	-----------	-----------------------	-----------------------	---	--	--	---------	-----------------------	--------------------	--------------------

--	--	--	--

--	--	--	--

Вспомогательные компоненты

Окклюзионный винт 048.350 048.350V4 048.360V4 048.361V4 (может укорачиваться)	Основной винт 048.356	Основной винт 022.0045	Окклюзионный винт 048.350 048.350V4 048.360V4 048.361V4 (может укорачиваться)	048.450	Окклюзионный винт 048.350 048.350V4 048.360V4 048.361V4 (может укорачиваться)	Основной винт 048.356	Основной винт 022.0045
---	--------------------------	---------------------------	---	---------	---	--------------------------	---------------------------

--	--	--	--

--	--	--	--

Абатменты

H	RN		0°		15°	
	1 mm	048.812	—	—	—	
2 mm	048.813	048.832	—	—		
3 mm	048.814	048.833	—	—		
4 mm	048.815	048.834	—	—		
5 mm	048.816	048.835	—	—		
6 mm	048.817	048.836	—	—		

H	WN		0°		15°	
	1 mm	048.818	—	—	—	
2 mm	048.819	048.837	—	—		
3 mm	048.820	048.838	—	—		
4 mm	048.821	048.839	—	—		
5 mm	048.822	048.840	—	—		
6 mm	048.823	048.841	—	—		

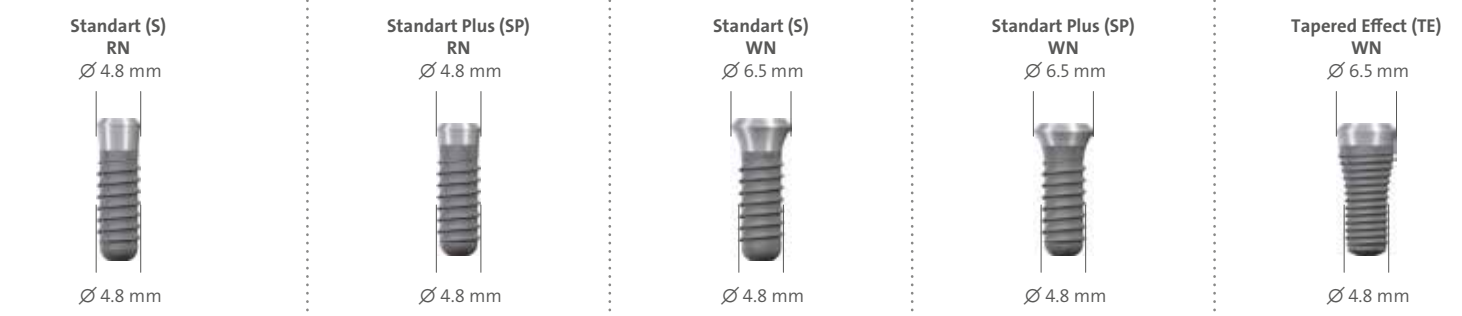
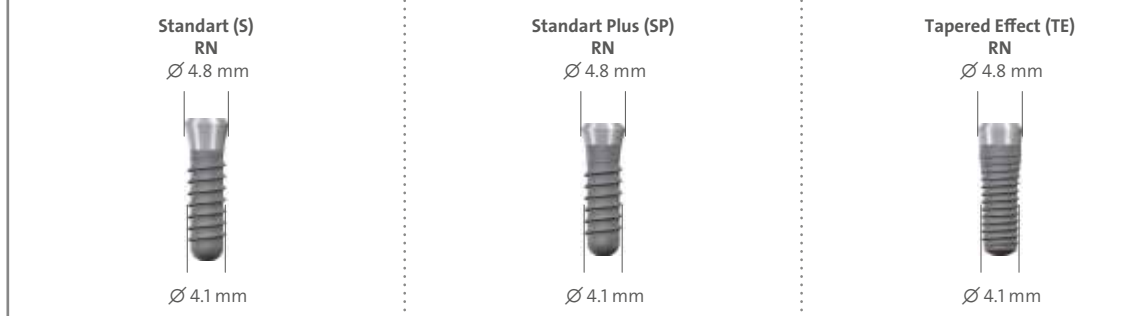
	Набор ретенционных вставок с титановой матрицей	2 шт	2010.601-STM
	Набор ретенционных вставок с пластиковой матрицей	2 шт	2010.611-STM
	Ретенционные вставки	4 шт	2010.710-STM
		4 шт	2010.711-STM
		4 шт	2010.712-STM
		4 шт	2010.713-STM
		4 шт	2010.714-STM
	4 шт	2010.715-STM	
	Матрица с лабораторной ретенционной вставкой	4 шт	2010.701-STM
	Матрица с лабораторной ретенционной вставкой	4 шт	2010.702-STM
	Модифицируемая матрица с установочной вставкой	4 шт	2010.703-STM

- V2 = комплект из 2 изделий
- V4 = комплект из 4 изделий
- V20 = комплект из 20 изделий
- 04 = 4 изделия в упаковке

Ø 3.3 mm

Ø 4.1 mm

Ø 4.8 mm



	Ø 3.3 mm			Ø 4.1 mm			Ø 4.8 mm			Ø 4.8 mm		
	Standart (S) RN Ø 4.8 mm	Standart Plus (SP) RN Ø 4.8 mm	Tapered Effect (TE) RN Ø 4.8 mm	Standart (S) RN Ø 4.8 mm	Standart Plus (SP) RN Ø 4.8 mm	Tapered Effect (TE) RN Ø 4.8 mm	Standart (S) RN Ø 4.8 mm	Standart Plus (SP) RN Ø 4.8 mm	Standart (S) WN Ø 6.5 mm	Standart Plus (SP) WN Ø 6.5 mm	Tapered Effect (TE) WN Ø 6.5 mm	
4 mm	—	—	—	—	033.0435	—	—	033.0445	—	033.0455	—	
6 mm	—	—	—	033.5305	033.5605	—	033.5805	033.5905	033.6005	033.6105	—	
8 mm	—	—	—	033.5315	033.5615	033.5715	033.5815	033.5915	033.6015	033.6115	—	
10 mm	—	—	—	033.5325	033.5625	033.5725	033.5825	033.5925	033.6025	033.6125	033.6225	
12 mm	—	—	—	033.5335	033.5635	033.5735	033.5835	033.5935	033.6035	033.6135	033.6235	
14 mm	—	—	—	033.5345	033.5645	033.5745	033.5845	033.5945	—	—	033.6245	
16 mm	—	—	—	033.5355	—	—	—	—	—	—	—	
6 mm	—	—	—	043.1555	043.1615	—	043.0615	043.0665	043.6065	043.6555	—	
8 mm	—	—	—	043.1565	043.1625	043.1665	043.0625	043.0675	043.6075	043.6565	—	
10 mm	—	—	—	043.1575	043.1635	043.1675	043.0635	043.0685	043.6085	043.6575	043.6605	
12 mm	—	—	—	043.1585	043.1645	043.1685	043.0645	043.0695	043.6095	043.6585	043.6615	
14 mm	—	—	—	043.1595	043.1655	043.1695	043.0655	043.0705	—	—	043.6625	
16 mm	—	—	—	043.1605	—	—	—	—	—	—	—	

RN

RN

RN

WN

