

Straumann®
Система зубных имплантатов

TISSUE LEVEL
Ортопедический этап

Элементы для снятия слепка

Элементы для снятия слепка и изготовления моделей

Элементы для снятия цифрового оттиска

Временные реставрации
Защитные колпачки

Фиксация конструкций

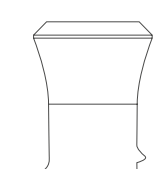
CAD/CAM
Wax-up

Титановые абатменты

Пластиковые колпачки

Вспомогательные компоненты
Винты

RN
Ø 4.8mm



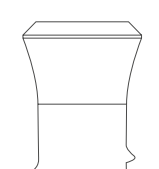
synOcta®

WN
Ø 6.5mm

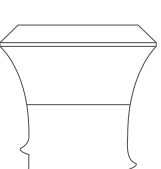


synOcta®

RN
Ø 4.8mm

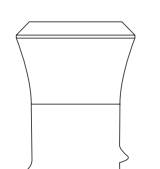


WN
Ø 6.5mm



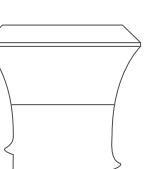
Hybrid

RN
Ø 4.8mm



Solid

WN
Ø 6.5mm



Solid

Трансфер для открытой ложки

Снятие слепка с уровня имплантата

048.090 / 048.010

Трансфер для закрытой ложки

048.070V4 / 048.017V4 / 048.862

Аналог

048.124

048.109

Трансфер для открытой ложки

Снятие слепка с уровня имплантата

048.091

Трансфер для закрытой ложки

048.095 / 048.013 / 048.870

Аналог

048.171

| | | |
|--|-------|--------------|
| | 4 pcs | 2010.722-STM |
| | 4 pcs | 2010.721-STM |
| | 4 pcs | 2010.720-STM |

| | | |
|--|--------|--------------|
| | 4 pcs | 2010.701-STM |
| | 4 pcs | 2010.702-STM |
| | 4 pcs | 2010.703-STM |
| | 4 pcs | 2010.723-STM |
| | 10 pcs | 2010.724-STM |
| | 4 pcs | 2010.725-STM |

| RN | 0° | 15° | |
|----|------|---------|---------|
| | 1 mm | 048.812 | — |
| | 2 mm | 048.813 | 048.832 |
| | 3 mm | 048.814 | 048.833 |
| | 4 mm | 048.815 | 048.834 |
| | 5 mm | 048.816 | 048.835 |
| | 6 mm | 048.817 | 048.836 |

| WN | 0° | 15° | |
|----|------|---------|---------|
| | 1 mm | 048.818 | — |
| | 2 mm | 048.819 | 048.837 |
| | 3 mm | 048.820 | 048.838 |
| | 4 mm | 048.821 | 048.839 |
| | 5 mm | 048.822 | 048.840 |
| | 6 mm | 048.823 | 048.841 |

| | | |
|--|-------|--------------|
| | 2 pcs | 2010.601-STM |
| | 2 pcs | 2010.601-STM |
| | 4 pcs | 2010.710-STM |
| | 4 pcs | 2010.711-STM |
| | 4 pcs | 2010.712-STM |
| | 4 pcs | 2010.713-STM |
| | 4 pcs | 2010.714-STM |
| | 4 pcs | 2010.715-STM |

- Однорядная коронка
- Мостовидная конструкция
- Балочная конструкция

- V2 = комплект из 2 изделий
- V4 = комплект из 4 изделий
- V20 = комплект из 20 изделий
- 04 = 4 изделия в упаковке

•048.651

••048.650

048.668

•048.233

••048.234

Винтовая фиксация

Винтовая или цементная фиксация

Цементная фиксация

Шаровидный абатмент

Винтовая фиксация

Винтовая или цементная фиксация

Цементная фиксация

048.088
048.088-04

ZrO2 CAD/CAM 040.688
TAN CAD/CAM 040.677
CoCr CAD/CAM 040.689

Титановый абатмент
CAD/CAM 010.6002
вкл. винт 048.356

synOcta® 1.5
048.601

Variobase® для одиночных коронок
АН 3.5 mm | АН 5.5 mm
048.710 | 022.0022
вкл. винт | 048.356

Variobase® AS для одиночных коронок
АН 4.0 mm | АН 6.0 mm
048.877 | 048.880
вкл. винт | 048.894

Variobase® C
022.0019
вкл. винт 022.0045

synOcta® угловые
048.612/613/617/618
H 5.7mm/H 6.7mm

synOcta® цементируемый
048.605
вкл. винт

048.439

synOcta® 1.5
048.603

Variobase® для одиночных коронок
АН 3.5 mm | АН 5.5 mm
048.711 | 022.0023
вкл. винт | 048.356

Variobase® AS для одиночных коронок
АН 4.5 mm | АН 6.5 mm
048.878 | 048.881
вкл. винт | 048.894

Variobase® C
022.0020
вкл. винт 022.0045

synOcta® угловые
048.608
048.609

synOcta® цементируемый
048.606

Variobase® для мостов и балок
048.378
вкл. винт 048.356

Variobase® для мостов и балок
022.0003
вкл. винт 023.4763

•048.229
••048.227
•••048.227

Выгораемые колпачки для Variobase® для одиночных коронок
АН 3.5 mm | АН 5.5 mm
048.268 | 023.0015
048.268V4 | 023.0015V4

Выгораемые колпачки для Variobase® AS для одиночных коронок
048.897

048.670 048.676V4

••048.662 ••048.663

•048.667 ••048.666

Выгораемые колпачки для Variobase® для одиночных коронок
АН 3.5 mm | АН 5.5 mm
048.269 | 023.0016
048.269V4 | 023.0016V4

Выгораемые колпачки для Variobase® AS для одиночных коронок
048.898

048.678

•048.243 ••048.244

Окклюзионный винт
048.350
048.350V4
048.360V4
048.361V4

Основной винт
048.356

Основной винт
022.0045

Окклюзионный винт
023.4763

Окклюзионный винт
048.354
только для керамики

Окклюзионный винт
048.350
048.350V4
048.360V4
048.361V4

Основной винт
048.356

048.450
048.456

Окклюзионный винт
048.350
048.350V4
048.360V4
048.361V4

Основной винт
048.356

Основной винт
048.356

Основной винт
022.0045

Окклюзионный винт
023.4763

Основной винт
048.356

Цементная фиксация

Цементная фиксация

048.540/541/542

048.545/048.546

•048.245/••048.246

•048.247/••048.248

Roxolid® SLActive®

Roxolid® SLA®

Roxolid SLActive, guided

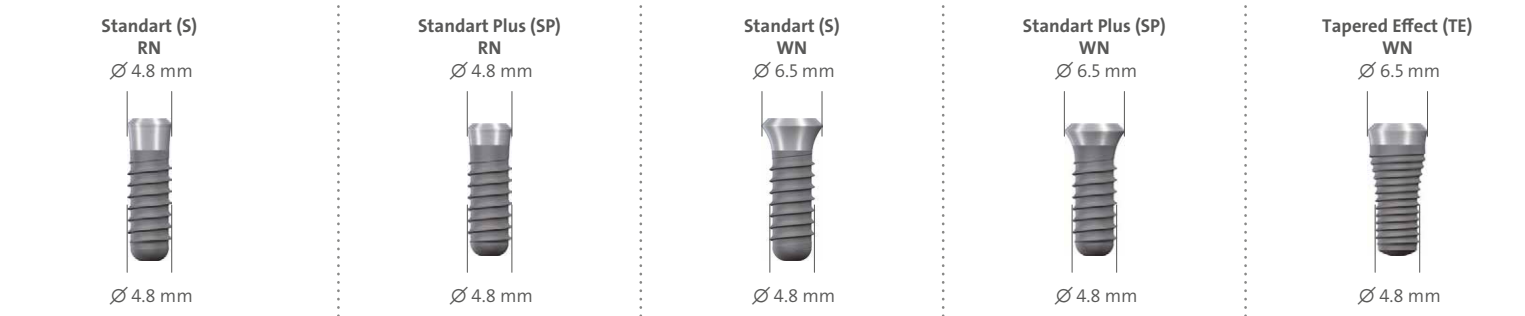
**Заглушки
Формирователи**

Standart, Standart Plus
Tapered Effect

Ø 3.3 mm

Ø 4.1 mm

Ø 4.8 mm



| | Ø 3.3 mm | | | Ø 4.1 mm | | | Ø 4.8 mm | | | Ø 4.8 mm | | |
|--|--------------------------|--------------------------------|---------------------------------|--------------------------|--------------------------------|---------------------------------|--------------------------|--------------------------------|--------------------------|--------------------------------|---------------------------------|----------|
| | Standart (S) RN Ø 4.8 mm | Standart Plus (SP) RN Ø 4.8 mm | Tapered Effect (TE) RN Ø 4.8 mm | Standart (S) RN Ø 4.8 mm | Standart Plus (SP) RN Ø 4.8 mm | Tapered Effect (TE) RN Ø 4.8 mm | Standart (S) RN Ø 4.8 mm | Standart Plus (SP) RN Ø 4.8 mm | Standart (S) WN Ø 6.5 mm | Standart Plus (SP) WN Ø 6.5 mm | Tapered Effect (TE) WN Ø 6.5 mm | |
| | – | – | – | 4 mm | – | 033.043S | – | – | 4 mm | – | 033.044S | – |
| | – | – | – | 6 mm | 033.530S | 033.560S | – | – | 6 mm | 033.580S | 033.590S | 033.600S |
| | 033.501S | 033.511S | 033.521S | 8 mm | 033.531S | 033.561S | 033.571S | – | 8 mm | 033.581S | 033.591S | 033.601S |
| | 033.502S | 033.512S | 033.522S | 10 mm | 033.532S | 033.562S | 033.572S | – | 10 mm | 033.582S | 033.592S | 033.602S |
| | 033.503S | 033.513S | 033.523S | 12 mm | 033.533S | 033.563S | 033.573S | – | 12 mm | 033.583S | 033.593S | 033.603S |
| | 033.504S | 033.514S | 033.524S | 14 mm | 033.534S | 033.564S | 033.574S | – | 14 mm | 033.584S | 033.594S | – |
| | 033.505S | – | – | 16 mm | 033.535S | – | – | – | 16 mm | – | – | – |
| | – | – | – | 6 mm | 043.155S | 043.161S | – | – | 6 mm | 043.061S | 043.066S | 043.606S |
| | 043.255S | 043.260S | 043.264S | 8 mm | 043.156S | 043.162S | 043.166S | – | 8 mm | 043.062S | 043.067S | 043.607S |
| | 043.256S | 043.261S | 043.265S | 10 mm | 043.157S | 043.163S | 043.167S | – | 10 mm | 043.063S | 043.068S | 043.608S |
| | 043.257S | 043.262S | 043.266S | 12 mm | 043.158S | 043.164S | 043.168S | – | 12 mm | 043.064S | 043.069S | 043.609S |
| | 043.258S | 043.263S | 043.267S | 14 mm | 043.159S | 043.165S | 043.169S | – | 14 mm | 043.065S | 043.070S | – |
| | 043.259S | – | – | 16 mm | 043.160S | – | – | – | 16 mm | – | – | – |
| | 033.431G | 033.451G | – | 8 mm | 033.531G | 033.561G | 033.571G | – | 8 mm | – | 033.591G | – |
| | 033.432G | 033.452G | – | 10 mm | 033.532G | 033.562G | 033.572G | – | 10 mm | – | 033.592G | – |
| | 033.433G | 033.453G | – | 12 mm | 033.533G | 033.563G | 033.573G | – | 12 mm | – | 033.593G | – |

RN

RN

RN

WN

