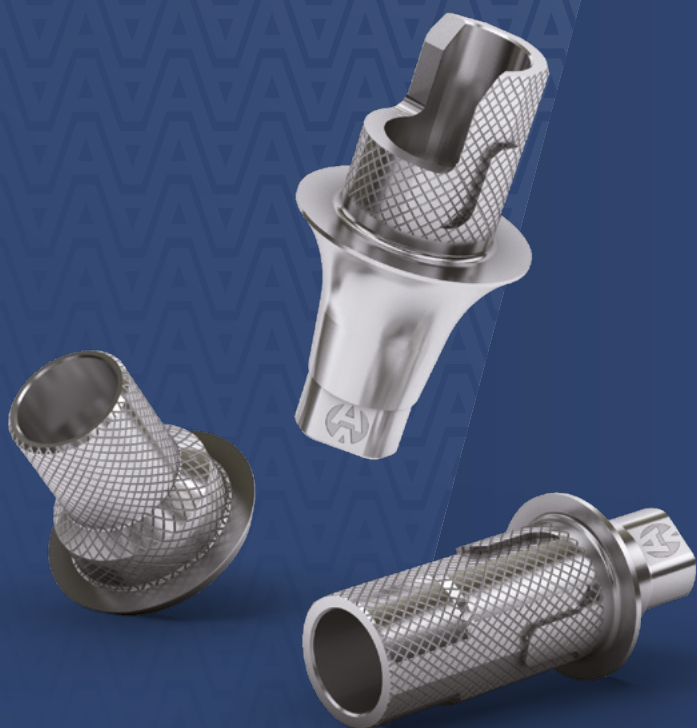


x.base®



Prosth-centricité,
moteur d'innovation.

ANTHOGYR 

A Straumann Group Brand

x.base[®]

Inspiré par l'exploration spatiale.

X-Base[®] est une solution innovante d'embases pour les restaurations transvissées sur implants **Axiom[®]**.

Nous avons adapté aux embases dentaires une technologie laser de l'aérospatiale, conçue à l'origine pour créer une surface texturée optimisant l'adhésion des panneaux solaires sur des satellites en titane dans les conditions extrêmes de l'espace.

Notre traitement de surface breveté¹ **LaserGrip[®]** offre une adhésion renforcée et efficace, apportant des performances éprouvées dans l'espace aux soins dentaires ici sur Terre !



ANTHOGYR 
A Straumann Group Brand

¹Brevet en cours.

x.base®

UN UNIVERS DIGITAL.

Entrez dans une nouvelle ère de transformation digitale où tout devient plus simple grâce à des solutions ouvertes conçues pour une interopérabilité maximale. Profitez d'une intégration digitale fluide à chaque étape. Tout est pensé pour simplifier vos flux de travail prothétiques et maximiser votre expertise.



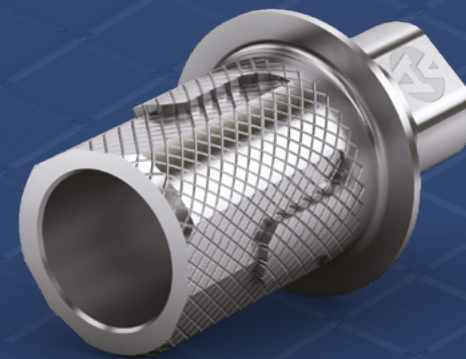
Prosth-centricité, moteur d'innovation.

L'EXPÉRIENCE ULTIME POUR LES LABORATOIRES

X-Base® allie expertise, innovation et souci du détail pour offrir une expérience fluide aux laboratoires dentaires. Appréciez la précision et la simplicité à chaque étape.

Traitement de surface LaserGrip®

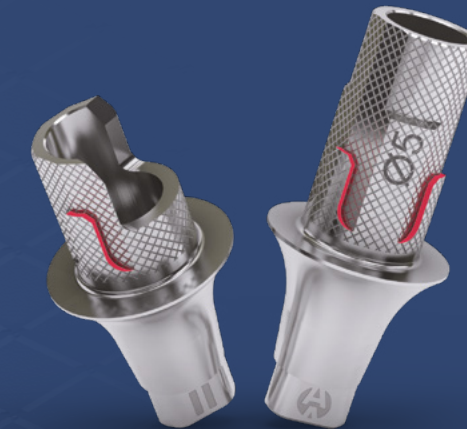
- Simplification du processus de collage.
- Inutile de sabler la partie coronaire, gain de temps et connexion préservée.
- Adhésion renforcée jusqu'à +30% par rapport au sablage².



LaserGrip®
BREVETÉ¹

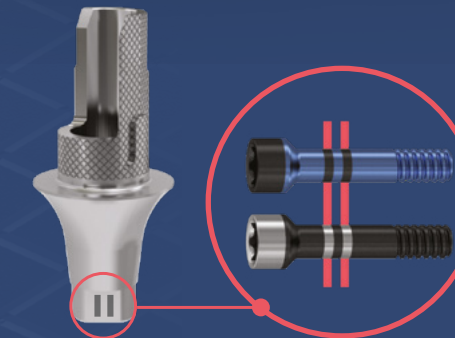
Index précis et intuitif

- Protocoles d'assemblage, de stratification et de collage simplifiés.
- Gestion des points de contact facilitée.



Les détails qui font la différence

- Marquage laser ingénieux pour une identification facile.
- Gamme logique et cohérente maximisant la polyvalence.
- Composants dédiés pour le laboratoire, conçus pour faciliter la manipulation et préserver les composants cliniques.



¹ Brevet en cours.

² La probabilité de descellement est réduite de 20% à 30%, selon les tests internes réalisés par le département R&D d'Anthogyr.

³ Bientôt disponible

⁴ La rétention par vis présente moins de risques de péri-implantite que le scellement¹⁰

PRÊT À RELEVER TOUS LES DÉFIS.

- Une large gamme de diamètres, hauteurs gingivales et coronaires, fûts droits ou angulés.
- Restaurations provisoires en PMMA pour mise en charge immédiate.
- Restaurations définitives en zircon – unitaires, plurales ou complètes.



- Flux à partir d'un Scanner Intra Oral.
- Compatible avec les principaux logiciels CAD/CAM et équipements d'usinage.

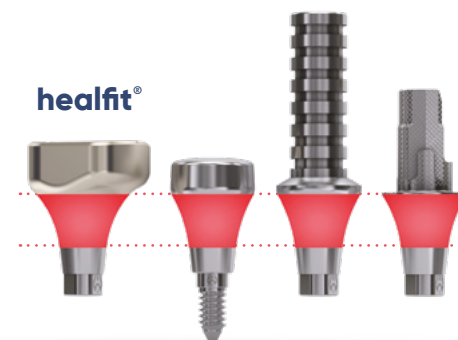
- Accès simplifié et intuitif aux bibliothèques.

ANTHOGYR
A Straumann Group Brand

PERFORMANCE CLINIQUE.

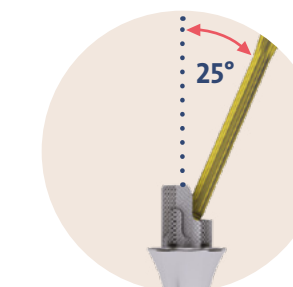
Résolument prosth-centrée, X-Base® pour Axiom® est conçue pour la préservation des tissus mous, l'esthétique et le confort du patient.

- Profil d'émergence constant entre X-Base® et les composants de cicatrisation, y compris la gamme Healfit³.
- Restaurations nécessitant moins de maintenance et biologiquement plus sûres grâce aux fûts angulés⁴.



Solution Accès Angulé avancée

- Canal au design breveté.
- Correction de l'axe jusqu'à 25° pour toutes les hauteurs gingivales.
- Instrument sphérique unique.



Préhenseur de vis Accès Angulé

- Pour simplifier la manipulation lors des procédures.



LE PARTENAIRE INCONTOURNABLE DES LABORATOIRES

- Bénéficiez d'un support convivial et d'un accès simplifié aux bibliothèques.
- Composants Anthogyr Original sur Original, garantie de qualité et de sécurité



NOUVELLES
BIBLIOTHÈQUES
RESTEZ À L'ÉCOUTE !

PRÊT POUR HEALFIT® ?

- Une solution de cicatrisation biomimétique et scannable, parfaitement intégrée dans le flux digital.



⁽¹⁾Staubli N, Walter C, Schmidt JC, et al. Excess cement and the risk of peri-implant disease - a systematic review. Clin Oral Implants Res 2017;28(10):1278–90. doi:10.1111/clr.12954 [published Online First: 19 September 2016].

Dispositifs médicaux à destination des professionnels de la médecine dentaire.
Non remboursés par la Sécurité Sociale. Classe IIb. CE0459. G-MED Groupe LNE.
Fabricant : Anthogyr. Lire attentivement les instructions figurant dans les notices et manuels d'utilisation.

SUIVEZ-NOUS.

   **anthogyr**
www.anthogyr.fr

ANTHOGYR

A Straumann Group Brand

